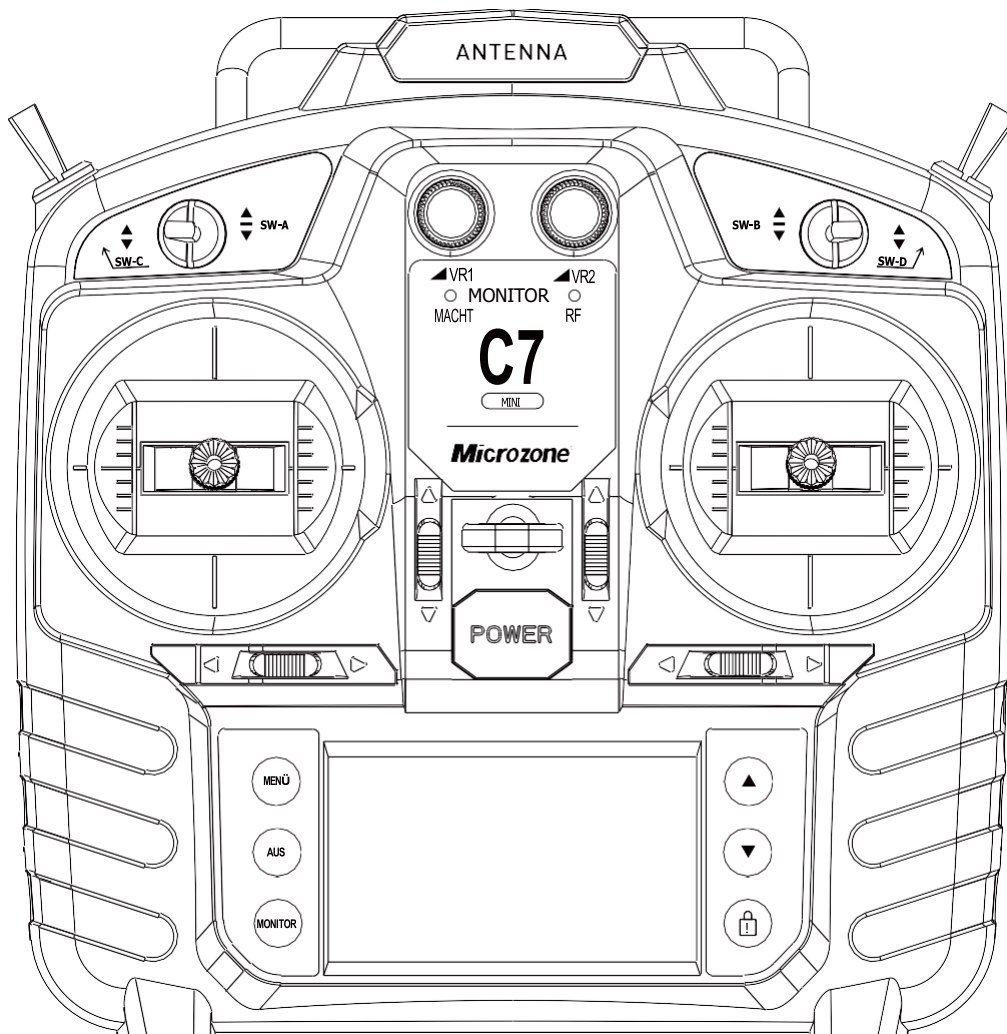




Versionsnummer: V1.0.0

SOLUTIONS

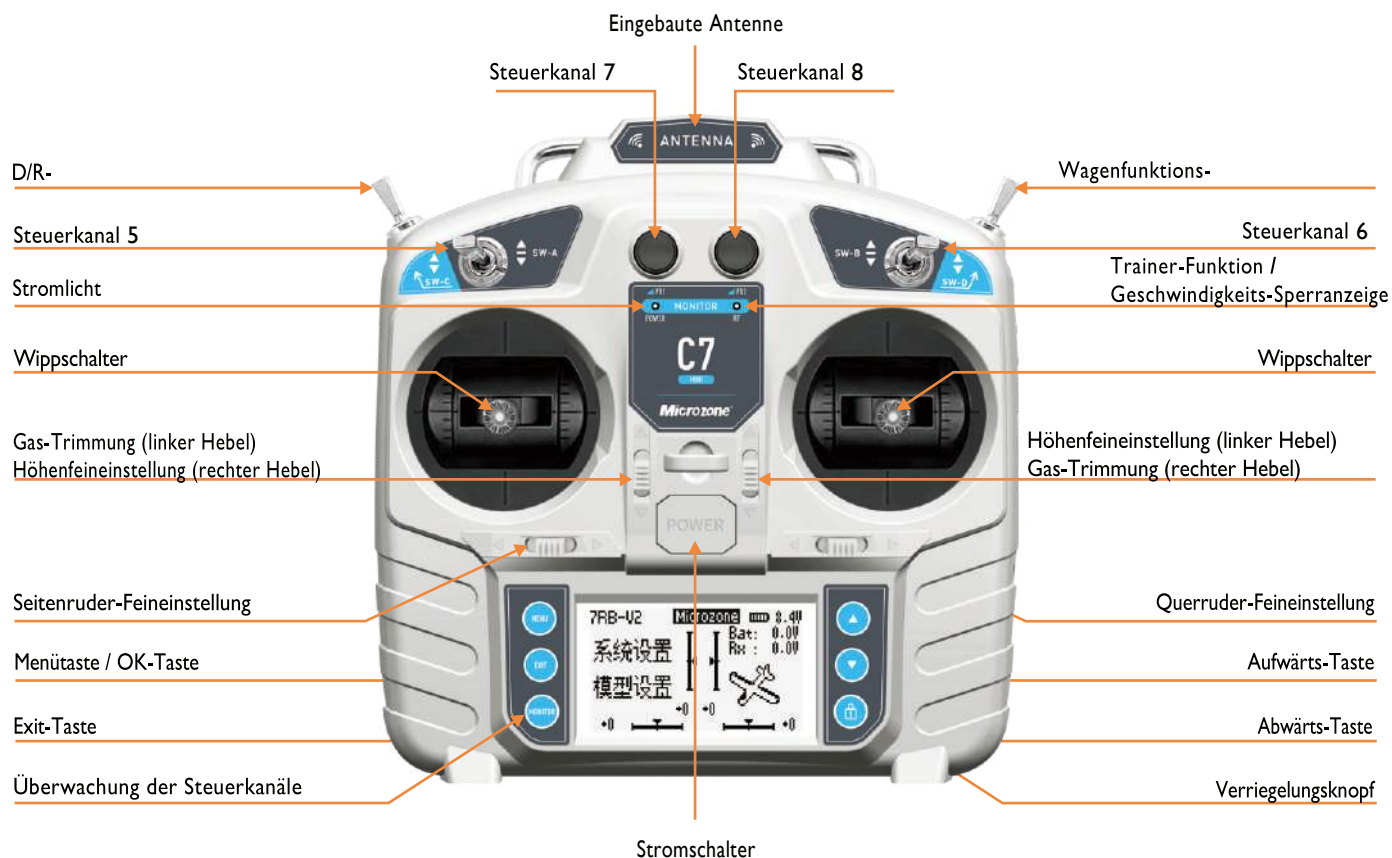
C7-MINI



# PRODUKTHANDBUCH

Bitte lesen Sie das Handbuch vor der Nutzung

# FUNKTIONSANALYSE DER FERNSTEUERUNG





Externes Eingangs-DC-6V-Netzteil  
für Innentests

## ANALYSE DER STANDARDEMPFÄNGERFUNKTION

### MC8RE-V2

**Kontaktfrequenz-  
Ausrichtung**

Nachdem der Empfänger eingeschaltet wurde, drücken Sie die Taste, um die Fernbedienung einzuschalten. Die Frequenzanpassung (Kopplung) wird automatisch durchgeführt und ist erfolgreich abgeschlossen.

7 pwm Signal

Externer Signaleingang

Externe Antenne

(S)signal

(+) positive Elektrode

(-) Negative Elektrode

Externer Spannungseingang

I SBUS-Signal

# SPEZIFIKATIONEN UND PARAMETER DER FERNSTEUERUNG

Modell	C7-MINI
Farbe	Creme weiß
Anzeigefarbe	Schwarzweiß 128*64
Sprache	Chinesisch/Englisch
Anzahl der Kanäle	8
Anwendungen	Starrflügel / Auto / Boot / Mehrachsfahrzeug / Rasenmäher / intelligente Landmaschinen
Kontrollbereich	>800 m
Frequenzbereich	2401 - 2478 MHz
Rocker-Dynamikumfang	80%-120%
Feinabstimmungsmethode	Elektronische Feinabstimmung
Sendeleistung	≤100 MW
Eingangsspannung	DC4.5-9V
Modulationsmodus	FSK
Anforderungen an ferngesteuerte Stromversorgung	4 x 5 Batterien oder 2S Lithiumbatterien
Niederspannungsalarm	Ja
Analoges Picking (PPM)	Ja
Einstellungen zum Offroad-Schutz	Unterstützung
Unterstützungsempfänger	MC8RE-V2/MC9002/MC6RE-V2/MC7RB-V2/MC3RB/ MC4RB/MC6RE/MC7RB/MC8RE/E6R-E/M-BUS
Größe	160*80*165mm
Gewicht	470g

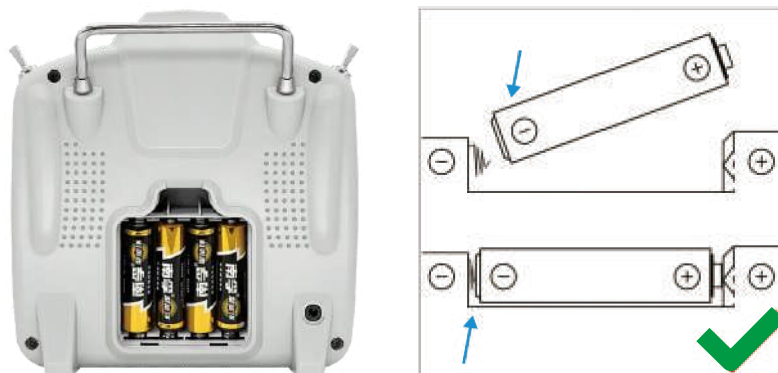
# EMPFÄNGERSPEZIFIKATIONEN UND PARAMETER

Modell	MC8RE-V2
Farbe	Türkis-transparent
Anwendungen	Festflügel/Multi-Achse/Auto/Boot
Kanalausgang	7 PWM-Signale, 1 SBUS-Signal, 1 externer Spannungseingang
Frequenzbereich	2401MHz-2478MHz
Kontrollbereich	>1000m
Versorgungsspannung des Empfängers	DC:4.5-6V
Spannungsrücklauf	Unterstützung
SBUS-Signal	Unterstützung
Frequenzpaarungsmodus	Kontakt zur Frequenz
Wiederherstellungsleistung	Schnelle Signalwiederherstellung
Einstellungen zum Offroad-Schutz	Unterstützung
Fernsteuerungsunterstützung	C7-MINI/8B-MINI/C10-MINI
Antennentyp	Externe Dualantenne
Antennenlänge	150mm
Größe	46*25*14(mm)
Gewicht	10g

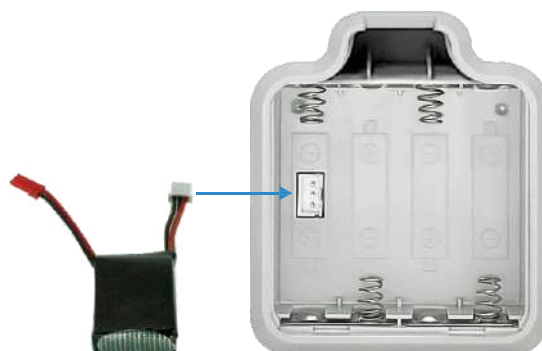
# DETAILLIERTE BESCHREIBUNG

## Stromversorgung :

DC4,5-9V kann mit vier No.5-Batterien in das Batteriefach eingebaut werden, wie in der folgenden Abbildung gezeigt:



Alternativ kann man eine 2S-Lithiumbatterie in den Batteriefachsockel einsetzen, wie in der folgenden Abbildung gezeigt:



Sie können auch ein externes Netzteil verwenden, um die Gleichstromsteckdose auf der rechten Seite der Fernbedienung anzuschließen, wie in der folgenden Abbildung gezeigt. **Wenn Sie ein externes Netzteil verwenden, nehmen Sie bitte zuerst den Akku aus dem Batteriefach der Fernbedienung.**



Dieser DC-Anschluss ist kein Ladeanschluss. Er kann nicht zum Laden verwendet werden und ist nur für die externe Verbindung zu Simulatoren oder für die Nutzung von Lehrstrom vorgesehen.

### Erste Verwendung:

Bitte vergleichen Sie beim ersten Auspacken die Frequenz von Sender und Empfänger. Nach erfolgreichem Frequenzabgleich sind Sender und Empfänger gekoppelt. Führen Sie anschließend Kurzstreckentests am Gerät durch: Halten Sie den Sender 10 bis 15 Meter vom Empfänger entfernt und schütteln Sie ihn leicht, um zu prüfen, ob das Modell auf die Steuerung reagiert. Reagiert das Modell, zeigt dies, dass Sender und Empfänger ordnungsgemäß funktionieren.

### Frequenzpaarung:

Nachdem die Fernbedienung ausgeschaltet und der Empfänger eingeschaltet wurde, drücken Sie den Frequenzkontrollknopf am Empfänger. Die Kontrollleuchte beginnt schnell zu blinken, wodurch der Empfänger in den Frequenzsteuerungsmodus wechselt, wie in der Abbildung gezeigt. Schalten Sie anschließend die Fernbedienung ein. Leuchtet die Anzeigelampe am Empfänger dauerhaft, bedeutet dies, dass der Empfänger das Signal ordnungsgemäß empfängt.



### Niederspannungsalarm:

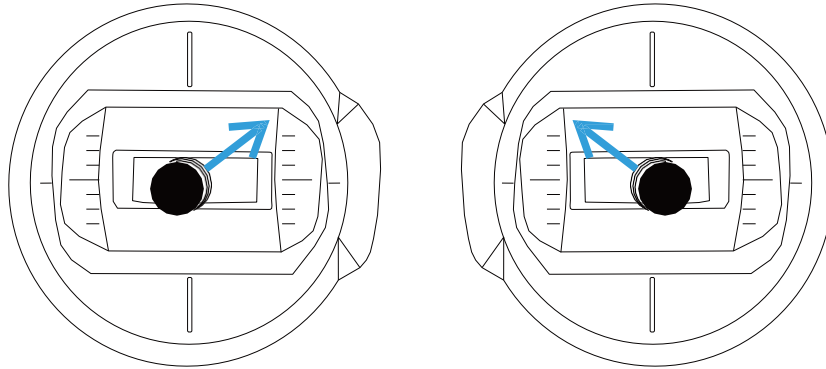
Wenn die Spannung von 4 × 5 Batterien unter 4 V fällt oder die Spannung von 2 × Li-Ionen-Akkus unter 7 V liegt, ertönt ein Tickgeräusch und die Stromanzeige der Fernbedienung blinkt. Dies zeigt an, dass die Leistung niedrig ist und die Batterien bzw. Akkus geladen werden müssen.

### Vorschläge für eine sichere Abschaltung:

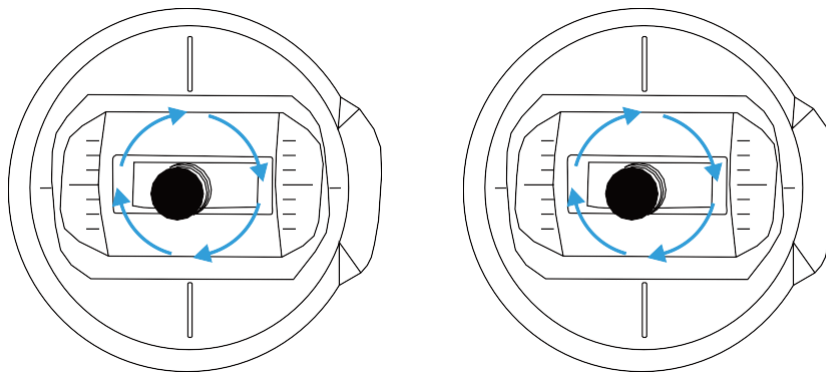
Um die Sicherheit des Mähers und Ihre eigene zu gewährleisten, schalten Sie nach dem Stillstand des Mähermotors zuerst die Stromversorgung des Mähers ab und danach die Fernbedienung.

### Fernkalibrierung:

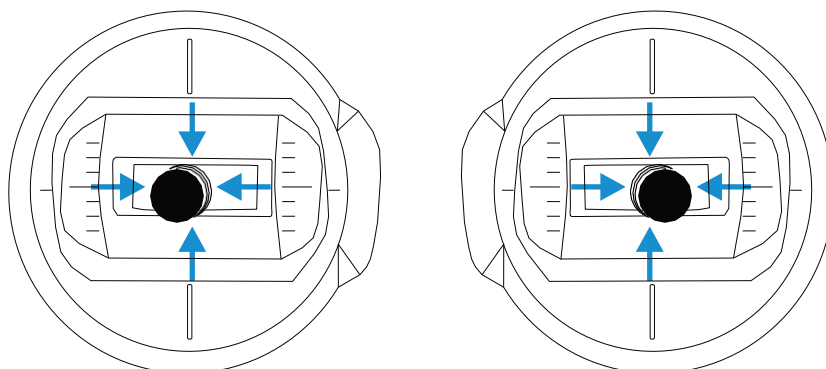
Ziehe den linken Wippschalter in die obere rechte Ecke, den rechten Wippschalter in die obere linke Ecke, wie folgt:



Gleichzeitig schalten Sie die Fernbedienung ein und gehen Sie in den Joystick-Kalibrierungszustand ein, ziehen Sie zunächst die beiden Joysticks der Fernbedienung nach links, rechts, oben, unten und so weit wie in der untenstehenden Abbildung gezeigt,

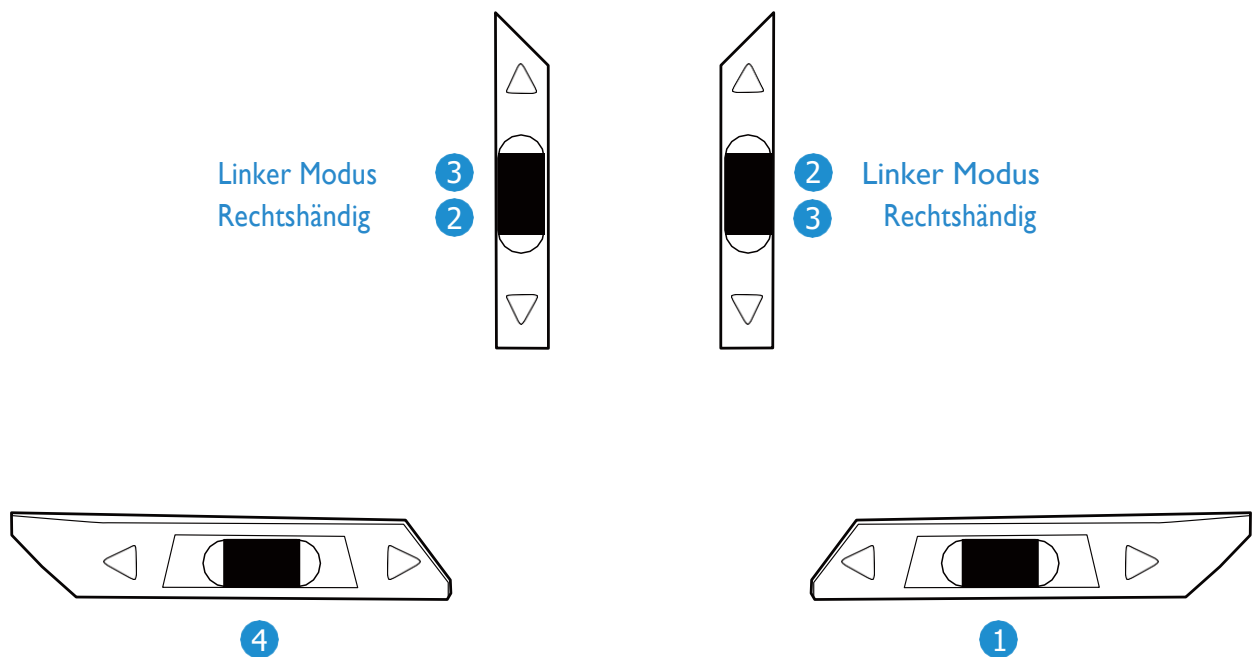


Dann zieht man den Rocker wie unten gezeigt in die Mittelposition und zieht schließlich den D/R-Schalter, die Kalibrierung ist abgeschlossen.

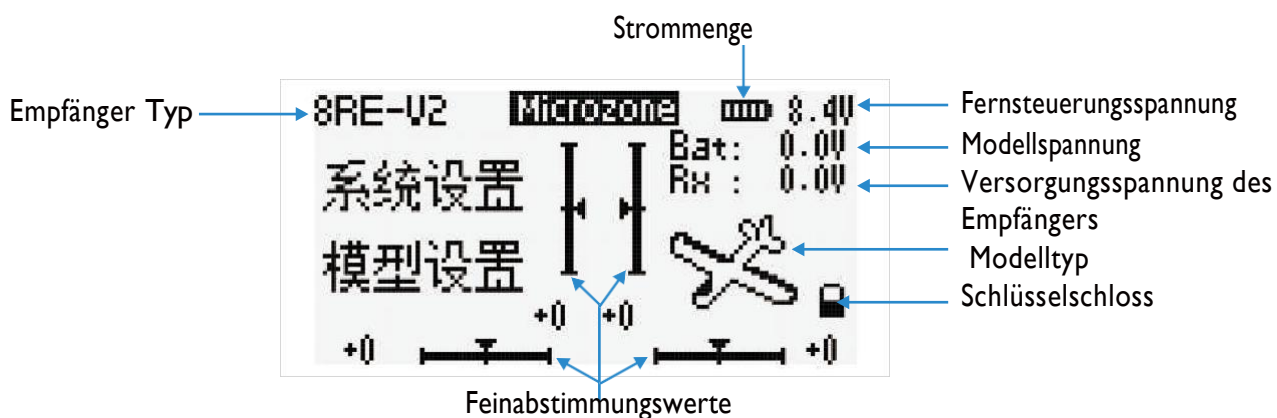


### Feinjustierungsschalter:

Der untere linke Trimmshalter entspricht Kanal 4, der rechte Trimmshalter Kanal 1; Obere linke Feinjustierungsschalter, linker Modus entspricht Kanal 3, und der rechte Pfeilmodus entspricht Kanal 2; Oberer rechter Feinjustierungsschalter, linker Modus entspricht Kanal 2, rechter Modus Gleichung entspricht Kanal 3; Wie in der folgenden Abbildung gezeigt.



# BESCHREIBUNG DER BETRIEBSSEITE



## Kanalüberwachung:

Drücken Sie die **<MONITOR>**-Taste, um in die Kanalüberwachung zu wechseln. In der Kanalüberwachung können die Informationen der Kanäle 1–8 eingesehen werden. Drücken Sie anschließend erneut die **<MONITOR>**-Taste, um die Kanalüberwachung zu verlassen.



## Schlüssel zum Schloss.



Wenn auf dem Hauptbildschirm keine Option ausgewählt ist, drücken Sie die **<LOCK>**-Taste für 2 Sekunden, um die Steuerung zu sperren. Danach haben die **<MENÜ>**, **<EXIT>**, **<MONITOR>**, **<UP>**- und **<DOWN>**-Tasten keine Wirkung, und das Schlosssymbol erscheint auf dem Bildschirm. Drücken Sie die **<LOCK>**-Taste erneut für 2 Sekunden, um die Sperre aufzuheben.

## Systemeinstellung:

Drücken Sie auf der Hauptseite die Taste **<MENÜ>**, um die Systemeinstellung auszuwählen, und dann **<MENÜ>** Taste, um die Systemeinstellung zu öffnen; Sie können die Taste **<UP>** oder die Taste **<DOWN>** drücken, um die entsprechende Option auszuwählen, und dann drücken Sie die entsprechende Option **<MENÜ>** Taste zum Öffnen.



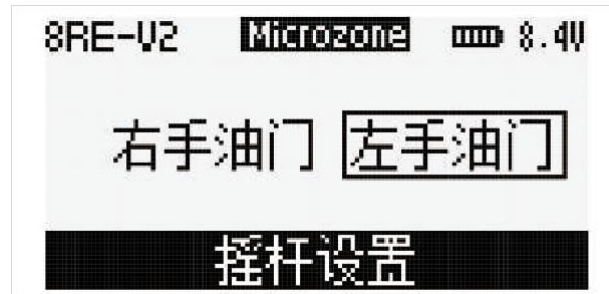
## Um den Empfänger auszuwählen:

Drücke **<UP>** oder **<DOWN>** Taste, um die entsprechende Option auszuwählen, drücke **<MENÜ>** Taste, um fertigzuwerden.



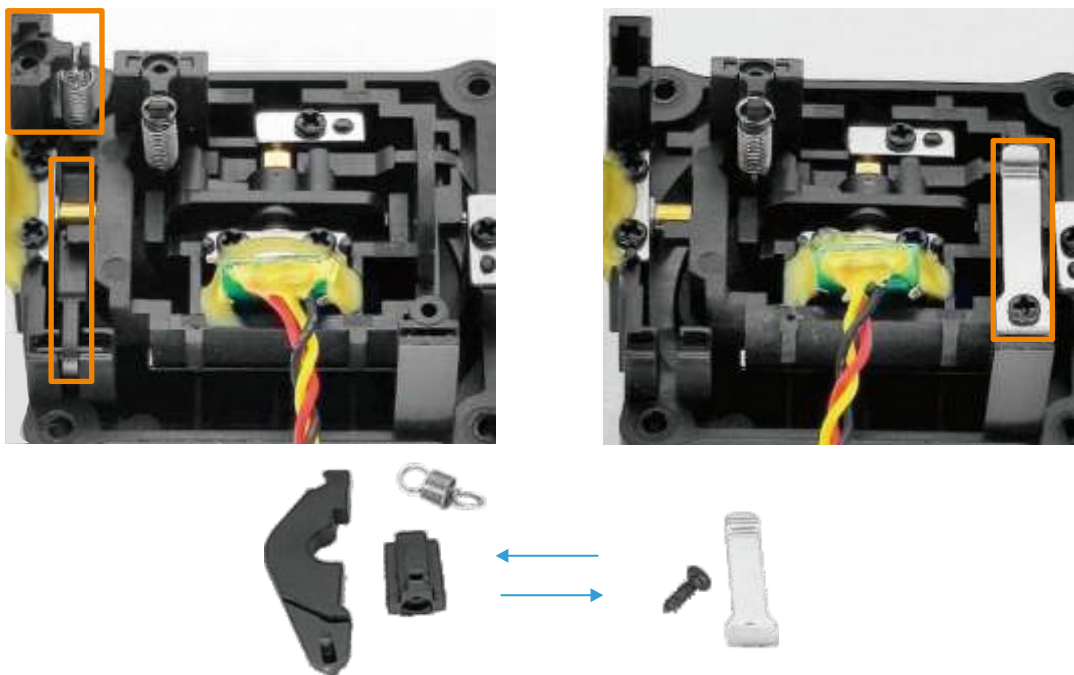
### Rocker-Einstellungen:

Linker Gashebel: linker Rocker zur Kontrolle des Gashebels, rechter Gashebel: rechter Rocker zur Steuerung des Gaspedals; Drücke <UP> oder <DOWN> Taste, um die entsprechende Option auszuwählen, und drücke <MENU> zum Abschluss.



### Tausche die linken und rechten Hebel:

Entfernen Sie die Rückabdeckung der Fernbedienung und tauschen Sie die Kreisschläge sowie Mittelhebel der linken und rechten Wippl wie unten gezeigt aus.



### Sprachsetting:

Drücken Sie <UP> oder <DOWN> Taste, um die entsprechende Option auszuwählen, und drücken Sie <MENU> zum Beenden.



### Schutz bei Steuerungsfehlern:

Diese Funktion wird aktiviert, wenn der Empfänger das Signal der Fernbedienung nicht normal empfangen kann. Sie wird ausgelöst, wenn die Fernbedienung ausgeschaltet ist oder die Entfernung die Reichweite überschreitet, in der der Empfänger das Signal empfangen kann. In diesem Fall kehrt der Empfänger auf den eingestellten Wert der Notsteuerung/Runaway Protection zurück, um das Modell vor Schäden zu schützen.

Drücken Sie <UP> oder <DOWN>, um die entsprechende Option auszuwählen, und drücken Sie dann die <MENU>-Taste. Verwenden Sie <UP> oder <DOWN>, um den Wert der Notsteuerung anzupassen. Drücken Sie anschließend erneut <MENU> oder <EXIT> zweimal, um die Einstellung abzuschließen.

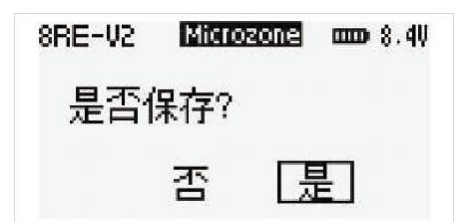


### Auslöse-/Schutzeinstellung:

Diese Funktion wird verwendet, um den Bewegungsbereich des Servos zu begrenzen und sicherzustellen, dass sich das Servo nur innerhalb des gewünschten Bereichs bewegt.

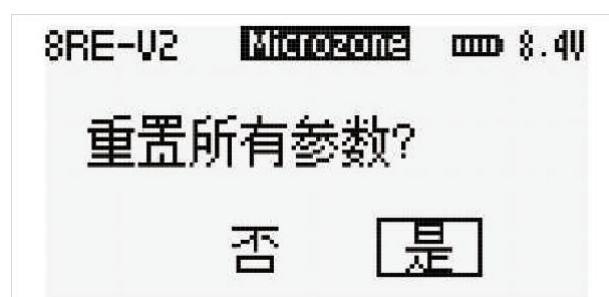
Drücken Sie die <UP>- oder <DOWN>-Taste, um die entsprechende Option auszuwählen, und drücken Sie dann die <MENU>-Taste. Verwenden Sie die <UP>- oder <DOWN>-Taste, um den Bewegungsbereich einzustellen.

- Option 1: Drücken Sie erneut <MENU>, dann <EXIT>, anschließend <UP> oder <DOWN>, um <YES> auszuwählen, und drücken Sie <MENU>, um die Einstellung abzuschließen.
- Option 2: Drücken Sie <EXIT> zweimal, dann <UP> oder <DOWN>, um <YES> auszuwählen, und drücken Sie <MENU>, um die Einstellung abzuschließen.



### Wiederherstellen aus:

Alle Einstellungen können zurückgesetzt werden, um auf die ursprünglichen Einstellungen zurückzugehen; Drücken Sie die Taste <UP> oder die <DOWN> Taste, um auszuwählen <JA> und drücke die Taste <MENU> zum Abschluss.



### Modellsetting:

Drücken Sie <MENU> auf dem Hauptbildschirm, drücken Sie <UP> oder <DOWN> um Modelleinrichtung auszuwählen, und drücken Sie dann <MENU>, um Modelleinrichtung zu wählen.

#### Festflügel-, Mehrachsenmodell-Einstellungen



#### Auto- und Bootsmodelleinstellungen



### Modellauswahl:

Von links nach rechts sind <FESTFLÜGEL> <MEHRACHSEN> <BOOT> <WAGEN>; Drücken Sie <UP> oder <DOWN>, um die passende Option auszuwählen, und drücken Sie <MENU> zum Beenden.



### Gemischte Steuerungseinstellung:

Binden Sie zwei oder mehr Kanäle des Empfängers an einen Kanal des Senders und führen Sie eine Verknüpfung durch. Die Mischeinstellungen unterscheiden sich je nach gewähltem Modell und werden in zwei Typen unterteilt: FIXED WING / CAR / BOAT – gemischte Steuerung und MEHRACHS – gemischte Steuerung.

Drücken Sie die <UP>- oder <DOWN>-Taste, um die gewünschte Option auszuwählen, und anschließend die <MENU>-Taste, um den Vorgang abzuschließen.



#### Festflügel-, Auto- und Boot-Mischsteuerung



#### Mehrachsig gemischte Steuerung

### Starrflügel-, Fahrzeug- und Bootssteuerung:

CH1/CH2 gemischte Steuerung: Kanal 1 und Kanal 2 gemischte Steuerung;

CH2/CH4 gemischte Steuerung: Kanal 2 und Kanal 4 gemischte Steuerung.

### Mehrachsen-Hybridsteuerung:

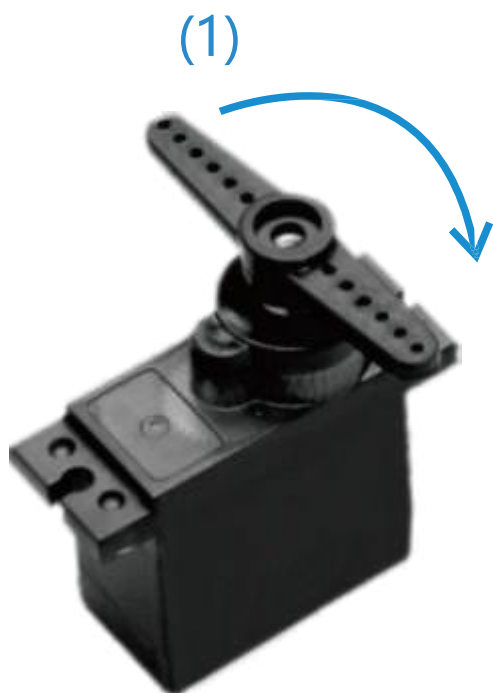
In Kombination mit dem D/R-Schalter kann das Flugzeug zwischen drei und sechs Lagelagen wechseln.

### Kanalwechsel:

Die Betriebsrichtung der Kanäle 1–8 kann umgekehrt werden; Drücke die Taste <UP> oder <DOWN>, um die entsprechende Option auszuwählen, und drücke <MENU> Taste, um fertigzuwerden.



Nehmen wir Kanal 1 als Beispiel: Wenn das schwarze Rechteck-Symbol links ist, bewirkt das Umschalten des Wippschalters von links nach rechts, dass der Servo von links nach rechts schwingt (Abb. 1), und wenn das schwarze Rechteck-Symbol rechts ist, schwenkt das Servo von rechts nach links (Abb. 2).



#### Auto-/Bootsmodus-Geschwindigkeitssperre:

Wenn die Geschwindigkeitssperre für Autos oder Boote mit Differenzialkonstruktion aktiviert wird, fahren sie mit derselben Geschwindigkeit ohne Geschwindigkeitsänderung; Drücken Sie die Taste <UP> oder <DOWN>, um <AN> auszuwählen, drücken Sie die Taste <MENU> zum Beenden und Schalten Sie dann den Speed-Lock-Schalter um, die Speed-Lock-Anzeige blinkt, um anzuzeigen, dass sie an ist, und leuchtet lange auf, um anzuzeigen, dass sie aus ist.



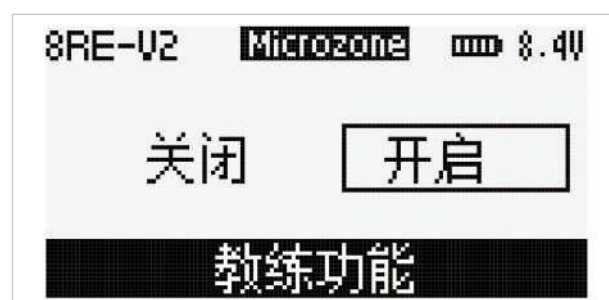
#### Fixed Wing / Mehrachs-Modus – Trainerfunktion:

Eine spezielle Funktion zur Schulung und Unterstützung von Anfängern. Sie erkennt und korrigiert Fehler, gibt Tipps zur Verbesserung der Steuerfertigkeiten und simuliert verschiedene Szenarien, um Anfängern zu helfen, ihre Fähigkeiten schrittweise in einer sicheren und kontrollierten Umgebung zu verbessern.

Drücken Sie die - oder -Taste, um auszuwählen, und drücken Sie die -Taste, um die Einstellung abzuschließen. Schalten Sie anschließend den Trainerfunktions-Schalter um:

Die Anzeigeleuchte der Trainerfunktion blinkt, wenn sie eingeschaltet ist

Die Anzeigeleuchte leuchtet dauerhaft, wenn sie ausgeschaltet ist.



# STANDARDKONFIGURATIONSLISTE

Verpackungsbox \* 1, Fernbedienung \* 1, Empfänger \* 1;

Standardempfänger: MC8RE-V2;

Kompatible Empfänger: MC9002, MC6RE-V2, MC7RB-V2, MC3RB, MC4RB, MC6RE, MC7RB, MC8RE, E6R-E, M-BUS.

## ANGELEGENHEITEN, DIE AUFMERKSAMKEIT BENÖTIGEN

Bevor Sie mit der Fernbedienung beginnen, lesen Sie sorgfältig die folgenden

### Vorsichtsmaßnahmen!

1. Dieses Produkt ist kein Spielzeug und nicht für Kinder unter 12 Jahren geeignet. Erwachsene sollten dieses Produkt außer Reichweite von Kindern und außer Reichweite für Kinder aufbewahren. Seien Sie vorsichtig, wenn Sie dieses Produkt im Feld benutzen.
2. Bitte verwenden Sie es nicht bei harten Wetterbedingungen wie abends, Gewitter, Schnee, niedriger Energie usw.
3. Benutzen Sie die Fernbedienung nicht an verschneiten oder wässrigen Orten; wenn Regenwasser in die Fernbedienung gelangt, wird der Stromkreis kurzgeschlossen und kann nicht genutzt werden.
4. Signalstörungen können dazu führen, dass die Fernbedienung außer Kontrolle gerät; Stellen, an denen die Störung stärker wirkt als andere, sind wie folgt:
  - A. In der Nähe des Mobilfunksignal-Sendeturms
  - B. In der Nähe von Hochspannungsleitungen und Kommunikationssendeanlagen
  - C. In der Nähe des militärischen Radarstartturms
  - D. Die Komplexität der drahtlosen Kommunikation und der kommerzielle Weg mobiler Aktivitäten
  - E. Navigationsbereich
5. Bitte verwenden Sie dieses Produkt nicht, wenn Sie sich müde, unwohl, oder unter Drogeneinfluss sind, da es sonst schwere Verletzungen für sich selbst oder andere verursachen kann. Der Wert von Drogen ist.
6. Das 2,4G-Leitungsband unterscheidet sich komplett vom zuvor verwendeten Niederfrequenz-Radioband. Bitte stellen Sie sicher, dass das Modellprodukt sich beim Gebrauch in Ihrer Sichtlinie befindet. Hindernisse darin können das Signal von der Stromleitung blockieren, wodurch Fernbedienung und Modell die Kontrolle verlieren.
7. Vor der Nutzung muss sichergestellt werden, dass die Fernbedienung und das Modell korrekt installiert sind und dass alle Lenkungsmechanismen und Bedienelemente in die gleiche Richtung sind, andernfalls kann das Modell beschädigt werden. Erhebliche Schäden am Motor.
8. Wenn der Fernbedienungsabstand weiterhin zu groß ist, besteht die Möglichkeit, die Kontrolle zu verlieren. Bitte verkürzen Sie den Steuerabstand entsprechend; Die Batteriespannung der Fernbedienung ist unzureichend, sodass das Übertragen des Signals von der Maschine zu einem Kontrollverlust führen kann; Wenn also die Fernbedienung "POWER" blinkt und ein Alarm ertönt, tauschen Sie bitte die Batterie so schnell wie möglich aus.
9. Beim Stoppen der Fernbedienung sollten Sie die Stromversorgung des Empfängers abschalten und dann die Fernbedienung ausschalten; Wenn der Strom zur Fernbedienung zuerst abgeschaltet wird, ist der Empfänger weiterhin eingeschaltet. Der Betrieb kann dazu führen, dass das Modell die Kontrolle verliert oder der Motor weiterläuft, was zu schweren Unfällen führen kann.

10. Eine unsachgemäße Nutzung der Fernbedienung kann schwere Verletzungen oder sogar den Tod des Bedieners oder anderer verursachen; Um die Sicherheit von Ihnen, anderen und Ihrer Ausrüstung zu gewährleisten, seien Sie bitte vorsichtig. Lesen Sie diesen Leitfaden und folgen Sie den Anweisungen.

11. Die Fernbedienung und der Empfänger, die für das 2,4G-Funkübertragungssystem unseres Unternehmens erforderlich sind, werden paarweise verwendet, während andere Produkte nicht mit unseren Produkten verbunden werden können. Das Produkt ist von großem Wert.